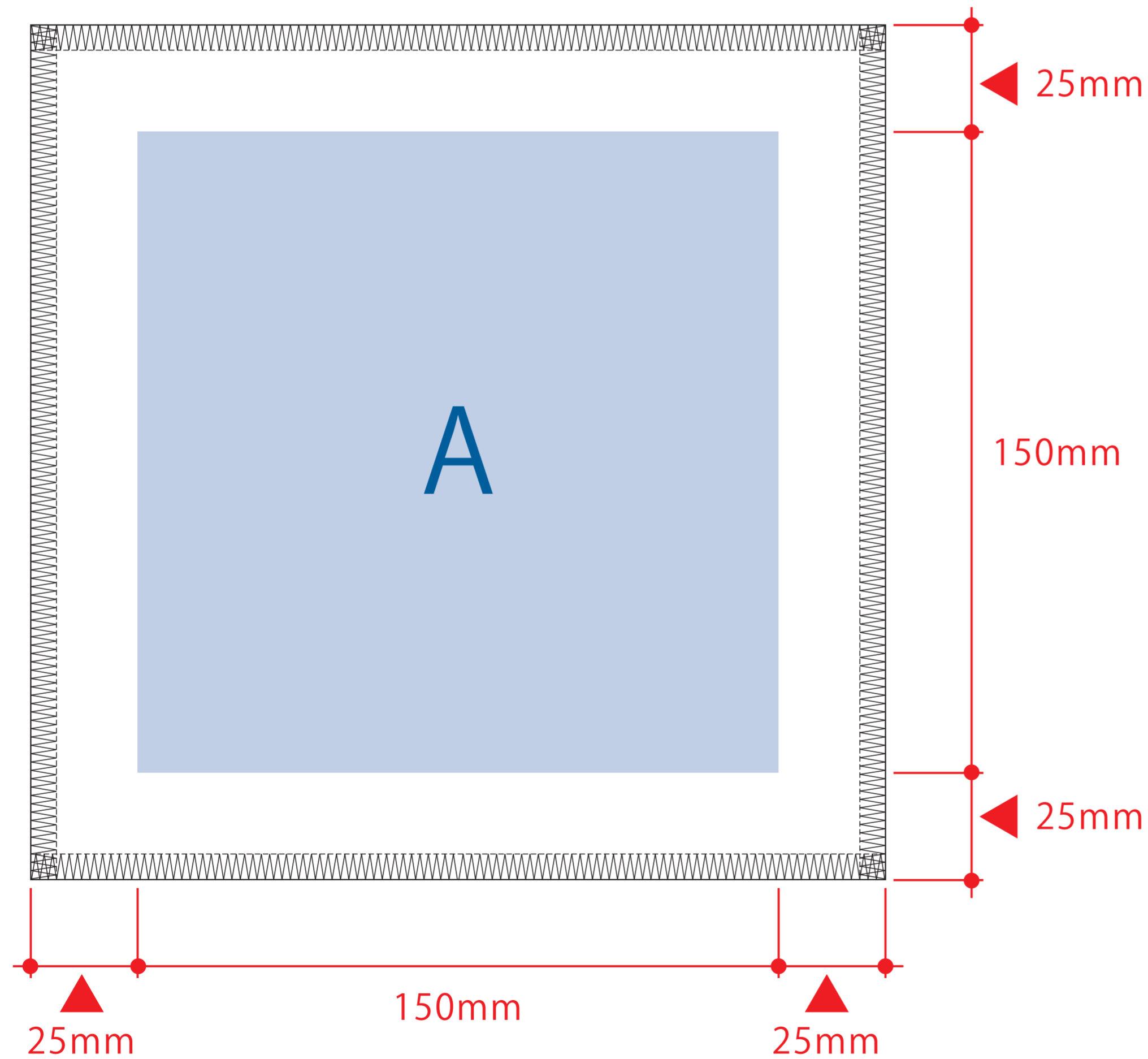


《昇華転写用データ作成時の注意》

- セーフティゾーン - - - -
…切れてはいけないロゴ・文字・絵柄等は点線内に収めて作成してください。
- 塗足し ■
…タオル全面に絵柄や下地が入る場合は、塗足しを付けてください。
- デザイン上の注意点 ▲
…枠線付き・直線のデザインは、タオルの個体差により、仕上がり時に歪む可能性があります。

シルク用・刺繍用

※ベタ印刷不可



シルク用・刺繍用

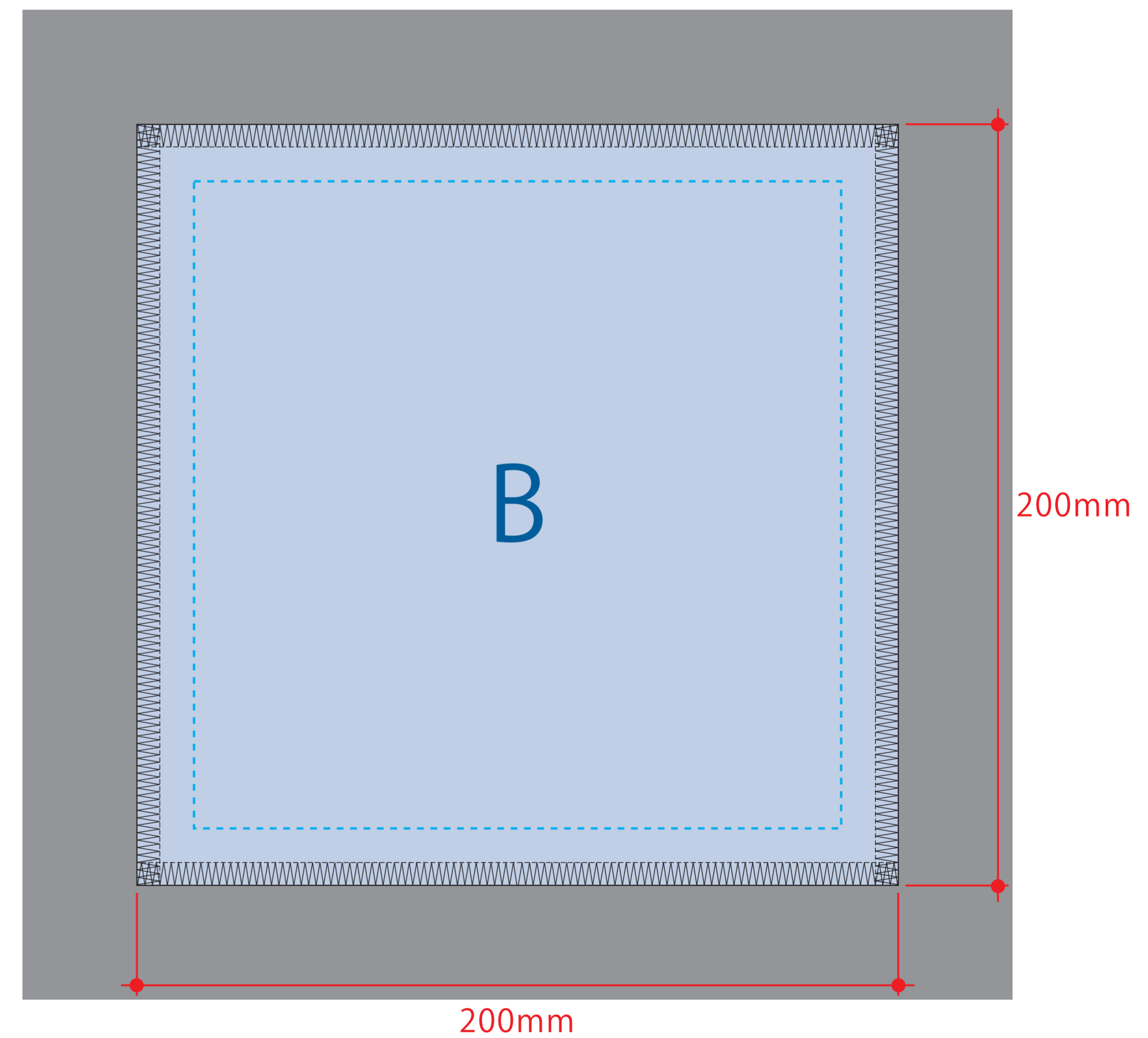
デザインスペース：A/W150×H150(mm)

■シルク印刷 最大範囲：A/W150×H150(mm)

■刺繍 最大範囲：A/W50×H30(mm)

昇華転写用

※全面印刷可能(メロー部分までOK)



昇華転写用

デザインスペース：B/W200×H200(mm)

■昇華転写印刷 最大範囲：B/W200×H200(mm)

※水色点線=セーフティゾーン(内側15mmずつ)

※グレー部分=塗足し範囲(外側30mmずつ)